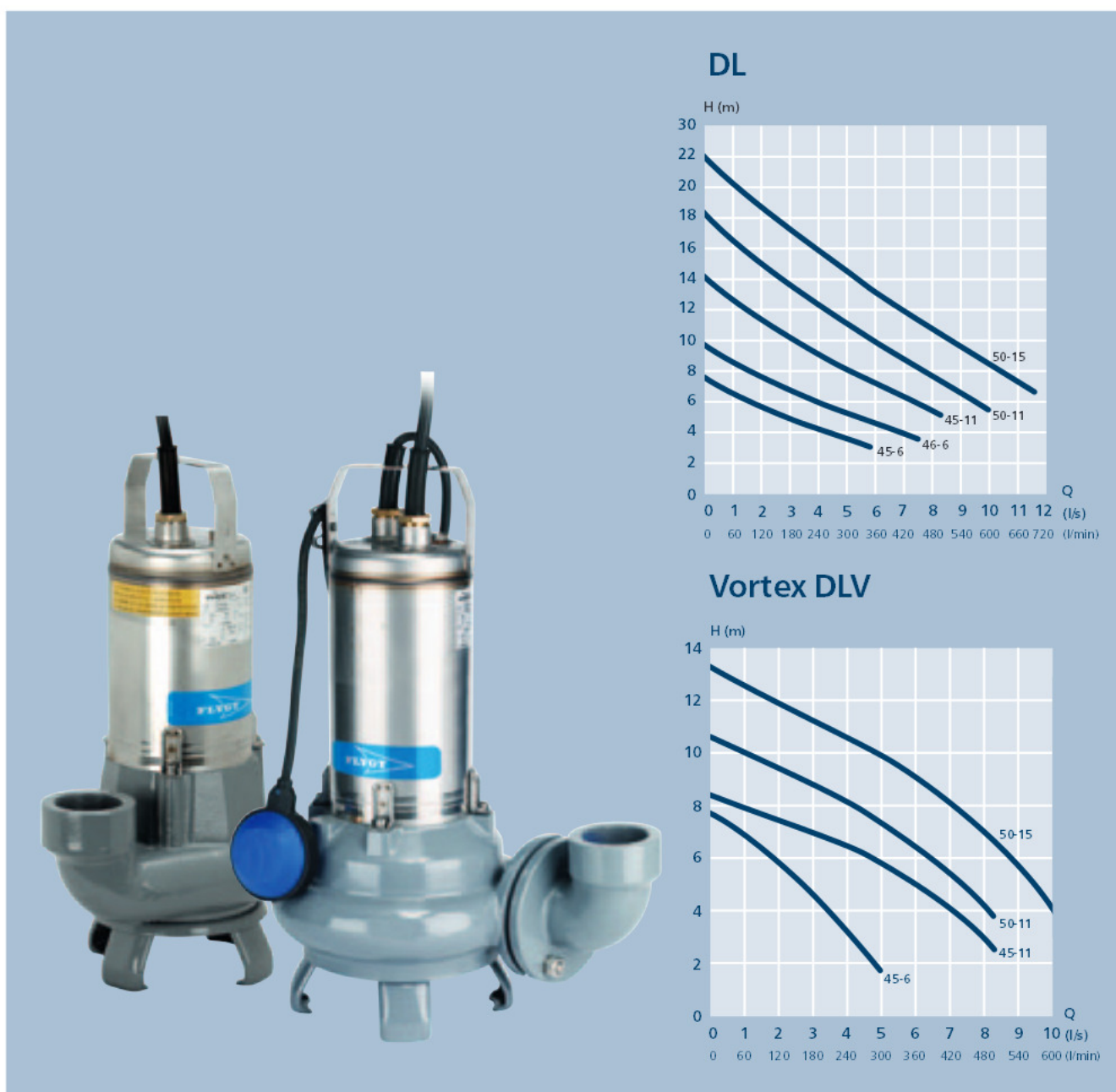


Flygt DL

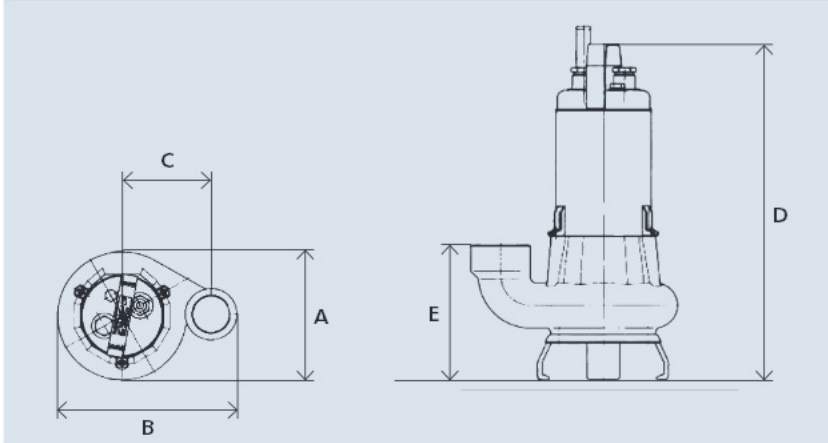
Med stor kapacitet för grundvatten

DL-pumparna är högeffektiva, dränkbara och kompakta, med pumphus av gjutjärn och motorkåpa av rostfritt stål. Det fria genomloppet är upp till 50 mm stort, vilket gör pumpen mycket väl lämpad att hantera vatten och avloppsvatten som innehåller fast material. Den

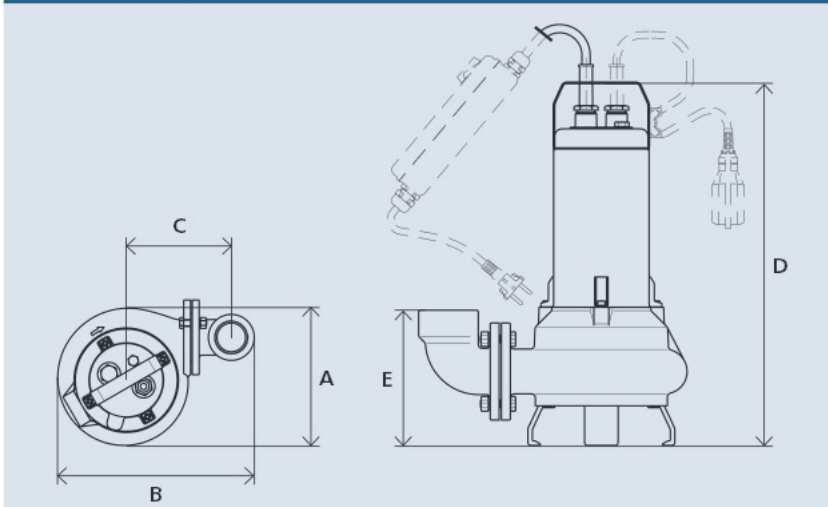
egenskapen har säkert bidragit till att de här pumparna ofta används för avloppspumpning från restaurangkök. DL-pumparna passar för grundvattenpumpning och lätt avloppspumpning i mindre pumphus eller pumpstationer. Stor kapacitet i litet format helt enkelt.



DL/DLV 45/46-serien, måttskiss



DL/DLV 50-serien, måttskiss



Konstruktion

- Oljefylld motor för dränkbar drift.
- Pumphus i gjutjärn.
- Statorhus av rostfritt stål SS 2333 (AISI 304).
- Mekanisk tätning med sandavledare.
- Kanalhjul i rostfritt stål och virvelhjul i gjutjärn.

Installation

- DL/DLV 45/46-serien har fast utloppskrök för anslutning G 2".
- DL/DLV 50-serien har flänsansluten utloppskrök för anslutning G 2".



TILLBEHÖR

Tryckanslutning R 50,
för anslutning till
Compit pumpstation.
RSK-nr 588 45 48

Pumptyp	RSK-nr	Nivåvippra	Effekt	Märkström		Max tryckhöjd	Max flöde	Pumputlopp, inv. gänga, ø	Max temp. pumpad vätska		Max nedsänk-ningsdjup	Vikt	Mått i mm (se skiss)					
				1-fas, 230 V	3-fas, 400 V				Delvis nedsänkt	Helt nedsänkt			A	B	C	D	E	
DLM 45-6	589 01 17	•	0,6 kW	3,91 A	–	7,6 m	350 l/min	2" (50 mm)	25°	50°	5 m	19,5 kg	Ø200	278	138	455	180	
DL 45-6	589 01 12	–		–	2,09 A													
DLM 46-6	589 01 18	•	0,6 kW	4,27 A	–	9,7 m	450 l/min	2" (50 mm)	25°	50°	5 m	20,5 kg	Ø200	278	138	455	180	
DL 46-6*	589 01 13	–		–	2,2 A													
DL 45-11	588 01 04	–	1,1 kW	–	2,69 A	14,1 m	500 l/min	2" (50 mm)	25°	50°	5 m	21 kg	Ø200	278	138	455	180	
DLM 50-11	589 00 48	•	1,1 kW	6,87 A	–	18,3 m	600 l/min	2" (50 mm)	25°	50°	5 m	27 kg	Ø239	343	183	486	180	
DL 50-11	588 01 05	–		–	3,14 A													
DL 50-15	588 01 06	–	1,5 kW	–	3,8 A	21,9 m	700 l/min	2" (50 mm)	25°	50°	5 m	27 kg	Ø239	343	183	486	180	
Vortex																		
DLVM 45-6	589 00 49	•	0,6 kW	4,82 A	–	7,2 m	300 l/min	2" (50 mm)	25°	50°	5 m	19 kg	Ø200	278	138	455	180	
DLV 45-6	588 01 07	–		–	2,36 A													
DLV 45-11	588 01 08	–	0,6 kW	–	2,95 A	8,4 m	500 l/min	2" (50 mm)	25°	50°	5 m	21 kg	Ø200	278	138	455	180	
DLVM 50-11	589 00 47	•	1,1 kW	7,3 A	–	10,6 m	500 l/min	2" (50 mm)	25°	50°	5 m	27 kg	Ø239	343	183	486	180	
DLV 50-11	588 01 09	–		–	3,25 A													
DLV 50-15	588 01 10	–	1,5 kW	–	3,93 A	13,1 m	600 l/min	2" (50 mm)	25°	50°	5 m	27 kg	Ø239	343	183	486	180	

Till samtliga DL-pumpar medföljer 10 m kabel HO7RN-F * Flygt DL 46-6 motsvarar Flygt GP 51